

ACUMULADORES CON 2 SERPENTINES Modelo IS-2

INOX AISI 316 L

Modelo IS-2:

Depósito para producción y acumulación de agua caliente sanitaria desde 150 hasta 1000 litros de capacidad. Libre de mantenimiento.

Fabricado totalmente en acero inoxidable AISI-316L por lo que es inmune a la corrosión incluso con agua muy agresiva.

Aislamiento de 30mm de espuma rígida de poliuretano inyectado, libre de CFC.

Sistema de producción de agua caliente sanitaria por calentamiento indirecto a través de serpentín.

Diseñado para instalación vertical con 3 apoyos inferiores.

Excelente acabado exterior en carcasa de poliéster de color blanco.

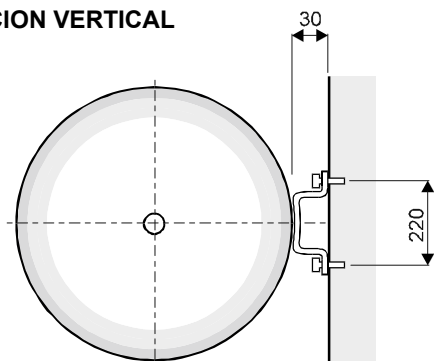
Garantía 5 años.

CODIGO	DESCRIPCION	Potencia*	PESO	DIMENSIONES (mm)		
		Kcal/h	Kg	A	B	C
DIP02150	ACUMULADOR 150L 2INT/SERP AISI316	6280	30	1160	500	740
DIP02200	ACUMULADOR 200L 2INT/SERP AISI316	10420	55	1210	570	740
DIP02300	ACUMULADOR 300L 2INT/SERP AISI316	13720	92,5	1460	620	100
DIP02500	ACUMULADOR 500L 2INT/SERP AISI316	17094	128,5	1750	720	100
DIP02750	ACUMULADOR 750L 2INT/SERP AISI316	25484	175	1830	820	150
DIP21000	ACUMULADOR 1000L 2INT/SERP AISI316	34230	235,5	1770	1020	150

* Potencia por serpentín.

Los depósitos de 150 y 200 litros van colgados de la pared, "c" indica separación entre soportes.

INSTALACION VERTICAL



CONEXIONES:

	300/500	750/1000
D: Entrada agua primario energ. solar.	3/4"	1"
E: Salida agua primario energ. solar.	3/4"	1"
F: Entrada agua fría sanitaria.	1"	1"
G: Salida agua caliente sanitaria.	1"	1"
H: Vaciado	-	1"
I: Válvula seguridad o entrada recirculación.	3/4"	3/4"
J: Termostato.	1/2"	1/2"
K: Entrada calefacción.	3/4"	1"
L: Salida calefacción.	3/4"	1"
M: Resistencia	1.1/4"	1.1/4"

Pmax de trabajo:

Acumulador: 6 Kg/cm²

Serpentín: 3 Kg/cm²

