

ACUMULADORES CON 1 SERPENTIN

Modelo IS-1

INOX AISI 316 L

Modelo IS-1:

Depósito para producción y acumulación de agua caliente sanitaria desde 80 hasta 1000 litros de capacidad, libre de mantenimiento.

Fabricado totalmente en acero inoxidable AISI-316L por lo que es inmune a la corrosión incluso con agua muy agresiva.

Aislamiento de 30mm de espuma rígida de poliuretano inyectado, libre de CFC.

Sistema de producción de agua caliente sanitaria por calentamiento indirecto, a través de serpentín o mediante resistencia eléctrica.

Diseñado para instalación mural vertical hasta 200 litros.

A partir de 250 litros se suministra con apoyos inferiores, en estos casos la cota C = distancia al suelo.

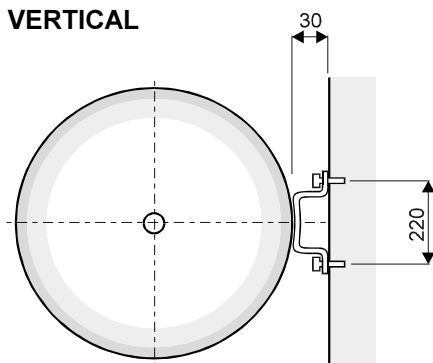
Excelente acabado exterior en carcasa de poliéster de color blanco.

Garantía 5 años.

CODIGO	DESCRIPCION	Potencia* Kcal/h	DIMENSIONES (mm)		
			A	B	C
DIP01080	ACUMULADOR 80L 1INT/SERP AISI316	6280	960	410	540
DIP01100	ACUMULADOR 100L 1INT/SERP AISI316	7537	1160	410	740
DIP01150	ACUMULADOR 150L 1INT/SERP AISI316	10420	1160	500	740
DIP01200	ACUMULADOR 200L 1INT/SERP AISI316	14864	1210	570	740
DIP01250	ACUMULADOR 250L 1INT/SERP AISI316	17420	1260	620	100
DIP01300	ACUMULADOR 300L 1INT/SERP AISI316	22160	1460	620	100
DIP01500	ACUMULADOR 500L 1INT/SERP AISI316	29765	1760	720	100
DIP01750	ACUMULADOR 750L 1INT/SERP AISI316	40320	1830	820	150
DIP11000	ACUMULADOR 1000L 1INT/SERP AISI316	56442	1770	1020	150

* Potencia por serpentín.

INSTALACION VERTICAL



CONEXIONES:

	150-500	750-1000
D: Entrada agua primario	3/4"	1"
E: Salida agua primario	3/4"	1"
F: Entrada agua fría sanitaria.	1"	1"
G: Salida agua caliente sanitaria.	1"	1"
H: Vaciado	-	1"
I: Válvula seguridad o entrada recirculación.	3/4"	3/4"
J: Termostato.	1/2"	1/2"
M: Resistencia	1.1/4"	1.1/4"

Pmax. de trabajo:

Acumulador: 6 Kg/cm²

Serpentín: 3 Kg/cm²

